

## CLV 50

### ОБРАТНЫЙ КЛАПАН P<sub>y</sub> 16 LIFT CHECK VALVE PN 16

Обратные клапаны предназначены для всеобщего применения на жидкие, газовые и паровые системы. Повышают безопасность работы трубопровода и заменяют сложные запорные арматуры.

Обратные клапаны марки Ayvaz предназначены на любые виды применения. Также обратные клапаны предотвращают повреждения запорной арматуры и системы в целом от перепада давления.

Check valves are commonly used armatures that can be applied for liquid, gases and steam applications. They increase a process of safety and can be used instead of complicated armatures.

Ayvaz Lift Check Valves have a big importance for all installatons. Also check valves are the most important precautions against shock pressure which may cause of a damage in steam line systems and armatures.



#### Области применения

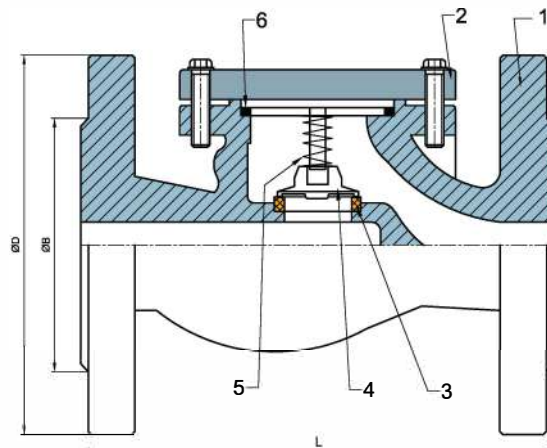
- Пар
- Горячая / Холодная вода
- Жидкости не содержащие кислоты
- Жидкости с химикатами
- Воздух под давлением

#### Applications

- Steam
- Hot / Cold water
- Non acidic liquids
- Chemical liquids
- Compressed air

# CLV 50

ОБРАТНЫЙ КЛАПАН P<sub>y</sub> 16  
LIFT CHECK VALVE PN 16



## ДЕТАЛИ / SPARE PARTS

№ / Nr	Наименование / Part name	Материал / Material
1	Корпус / Body	Кованная сталь GG 25 / Forged steel GG 25
2	Покрышка / Cover	Кованная сталь GG 25 / Forged steel GG 25
3	Кольцо из нерж. стали / St. steel ring	Нерж. сталь / Stainless steel
4	Диск / Disc	Нерж. сталь / Stainless steel
5	Пружина / Spring	Нерж. сталь / Stainless steel
6	Резиновый уплотнитель / Rubber gasket	Хр. и никел. графит / Chrome Ni laminated pure graphite

## РАЗМЕРЫ / DIMENSIONS

DN	L ± 1.0	B ± 2.0	T	Ø D ± 1.0	Ø B ± 1.0	Ø C ± 1.0	n - Ø d
15	130	14	2	95	45	65	4 - 14
20	150	16	2	105	58	75	4 - 14
25	160	16	2	115	68	85	4 - 14
32	180	18	2	140	78	100	4 - 18
40	200	18	2	150	88	110	4 - 18
50	230	20	3	165	102	125	4 - 18
65	290	20	3	185	122	145	4 - 18
80	310	22	3	200	138	160	8 - 18
100	350	24	3	220	158	180	8 - 18
125	400	26	3	250	188	210	8 - 18
150	480	26	3	285	212	240	8 - 22
200	600	30	3	340	268	295	12 - 22
250	730	32	4	405	320	355	12 - 26
300	850	32	4	460	378	410	12 - 26

