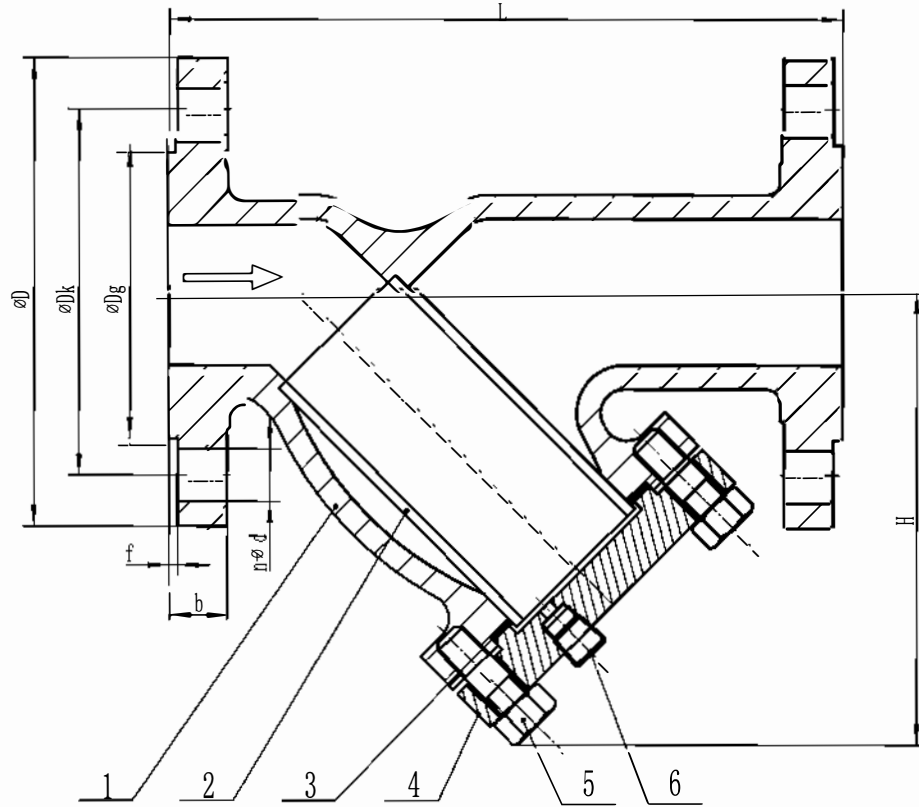


Условное давление	PN
Диапазон рабочих температур	-10~200°C
Среда применения	вода - газ - масло



Технические требования

1. Диаметр фланца в соответствии с DIN 2501;
2. Длина конструкции клапана в соответствии с DIN 3202 F1.

DN	L	D	Dk	d	n	Dg	f	b	H
15	130	95	65	14	4	46	2	14	75
20	150	105	75	14	4	56	2	16	90
25	160	115	85	14	4	65	3	16	90
32	180	140	100	19	4	76	3	18	100
40	200	150	110	19	4	84	3	18	110
50	230	165	125	19	4	99	3	20	130
65	290	185	145	19	4	118	3	20	145
80	310	200	160	19	8	132	3	22	170
100	350	220	180	19	8	156	3	24	200
125	400	250	210	19	8	184	3	26	240
150	480	285	240	23	8	211	3	26	275
200	600	340	295	23	12	266	3	30	350
250	730	405	355	28	12	319	3	32	430
300	850	460	410	28	12	370	4	32	540
350	980	520	470	28	16	429	4	36	630
400	1100	580	525	31	16	480	4	38	730

6		Сливная пробка	1	Сталь			
5		Крышка	1	GGG50			
4		Болты	4	Сталь 8.8			
3		Прокладка корпуса	1	Графит			
2		Сетка	1	304			
1		Корпус	1	GGG50			
No.	Код	Наименование	Qty	Материал	Single	Total	Пометки
					Weight	Weight	
				Assembly Drawing		Bundor Valve Technology CO., Ltd	
				Filter		Фильтр фланцевый	
				GL41H-16Q		DN15-400	
Drawn		Stage Marker		Weight	Scale		
					1:2.5		
		Total Page:		Page:			