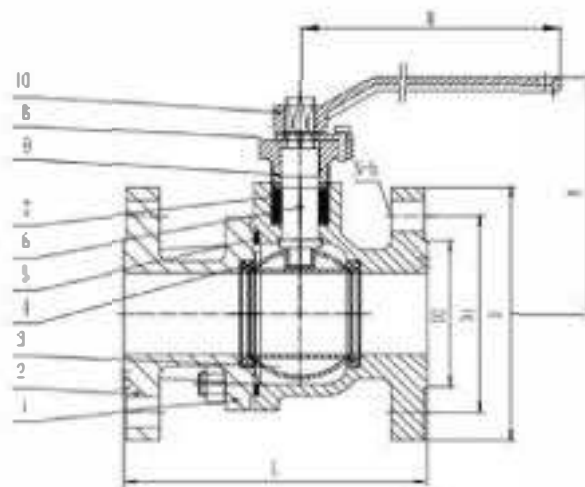


Кран кульовий фланцевий чавунний



• Переваги продукту

1. Чавунний корпус HT200 повністю відповідає стандартам GB/t12226-2005, витримує тиск 180-210 мПа.
2. Міцний та важкий корпус. Товщина клапану відповідає вимогам стандарту GB26640.
3. Куля з нержавіючої сталі AISI 304
4. Внутрішні деталі обробляються на високоточних верстатах з ЧПК для забезпечення точності.
5. Епоксидне покриття.
6. Кожен клапан буде випробовується тиском на ущільнення та міцність оболонки перед тим, як залишити перед відправлення із заводу.

• Технічні характеристики

| | | | |
|---------------------|----------------------------------|---------------------------|---|
| Модель | Q41F-16 | Робоча температура | -10°C-150°C |
| Назва | Кран кульовий фланцевий чавунний | Сумісність | Вода гаряча, холодна, неагресивна середа, повітря, теплоносії, охолоджуючі рідини. |
| Розмір | DN40-DN200 | Корпус | Чавун |
| Робочий тиск | PN16 | Застосування | Міське будівництво, гідротехніка, електроенергія, водопостачання та водовідведення, очищення води, нафта, тощо. |

• Матеріали що використовуються

| Назва | Корпус | Куля | Сидіння | Шток | Рука |
|-----------------|--------|---------------------------|---------|-------|-------|
| Матеріал | Чавун | Нержавіюча сталь AISI 304 | PTFE | 2Cr13 | Чавун |

• Міжнародні стандарти

| Назва | Дизайн та виробництво | Загальна довжина | Нижня засувка | Випробування |
|------------|-----------------------|------------------|---------------|--------------|
| DIN PN16 | DIN 3357 | DIN 3202 | DIN EN 1092-2 | DIN 3230 |
| ASME 150LB | ASME B16.34 | ASME B16.10 | ASME B16.5 | API 598 |
| JIS 10K | | | JIS B2239 | JIS B2003 |

• Розміри

Одиниця виміру : мм

| Розмір | | PN16 | | | | 150LB | | | | 10K | |
|--------|------------|------|-----|--------|-----|-------|-------|-----|-----|--------|--|
| DN | NPS (Inch) | L | D1 | N.b | L | D1 | N.b | L | D1 | N.b | |
| 40 | 1 1/2" | 140 | 110 | 4-φ18 | 165 | 98.5 | 4-φ16 | 165 | 105 | 4-φ19 | |
| 50 | 2" | 150 | 125 | 4-φ18 | 178 | 120.5 | 4-φ19 | 180 | 120 | 4-φ19 | |
| 65 | 2 1/2" | 170 | 145 | 4-φ18 | 190 | 139.5 | 4-φ19 | 190 | 140 | 4-φ19 | |
| 80 | 3" | 180 | 160 | 8-φ18 | 203 | 152.5 | 4-φ19 | 200 | 150 | 8-φ19 | |
| 100 | 4" | 190 | 180 | 8-φ18 | 229 | 190.5 | 8-φ19 | 230 | 175 | 8-φ19 | |
| 125 | 5" | 325 | 210 | 8-φ18 | 356 | 216 | 8-φ22 | 300 | 210 | 8-φ23 | |
| 150 | 6" | 350 | 240 | 8-φ23 | 394 | 241.5 | 8-φ22 | 340 | 240 | 8-φ23 | |
| 200 | 8" | 400 | 295 | 12-φ23 | 457 | 298.5 | 8-φ22 | 450 | 290 | 12-φ23 | |